

SmartKraft DC

SmartKraft DC (تکنولوژی پیشرفته یکسو ساز مبتنی بر حالت سوئیچینگ)

با ویژگیهای ذیل طراحی شده است:

- طراحی برپایه تکنولوژی فرکانس بالا
- طول موج پائین
- سطوح تصفیه بالا
- متقارن با بار 3 فاز
- حجم کم، سبک و توان بالا
- واکنش سریع نسبت به تغییرات گرد و غبار

از این رو SmartKraft جهت عملکرد اثربخش در محیطهای سخت صنعتی طراحی شده است.

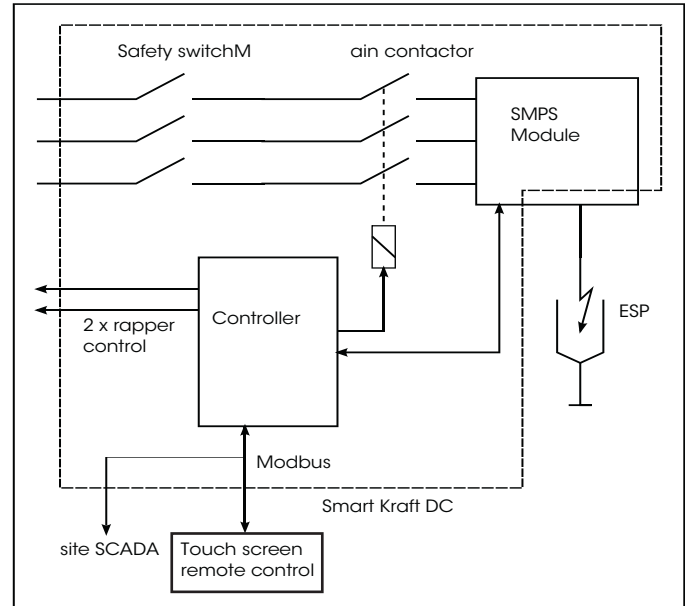
ویژگی های اصلی

- قدرت توان بالاتر
- امکان حمل و نقل آسان با هزینه کمتر بدلیل کوچکی و سبکی تجهیز
- ارتباط از طریق مودباس
- قابلیت کنترل 3 عدد Rapper
- استقرار کنترل کننده و تبدیل یکسوساز در یک فضا
- تاثیر کمتر بر شبکه اصلی برق با توجه به توان و بهره وری بالاتر نسبت به مدل های قدیمی

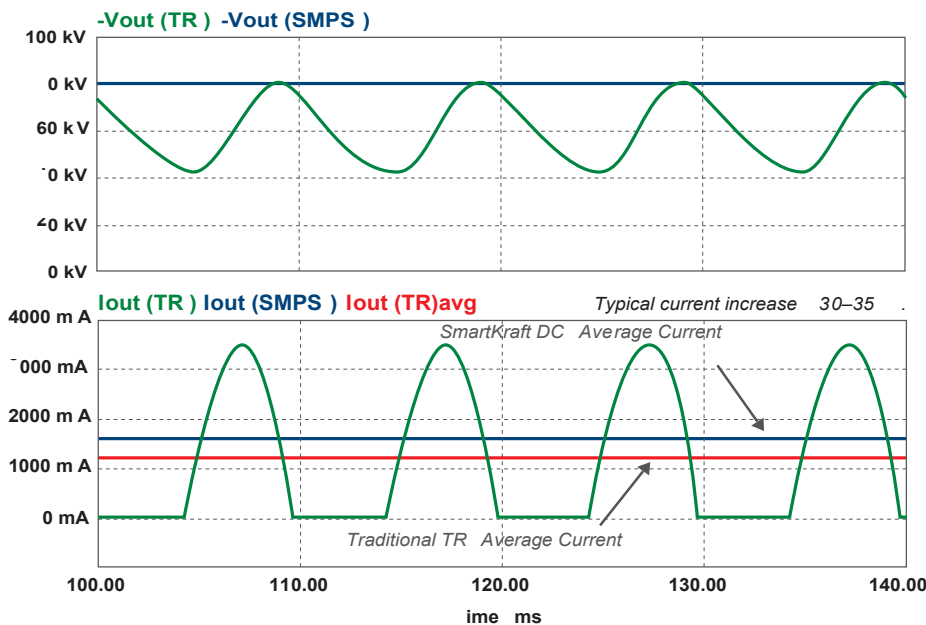
CONTROLLER

SmartKraft توسط یک کنترل کننده داخلی میکروپروسسوری کنترل می گردد. از این رو جهت کنترل و دسترسی آسان به Smartkraft DC استفاده از صفحه نمایش لمسی Viewkraft پیشنهاد می شود.

BLOCK SCHEMATIC DIAGRAM



Technical Data	Type								Unit
	GJDE 90/1600	GJDE 90/1200	GJDE 90/800	GJDE 90/400	GJDE 80/1600	GJDE 80/1200	GJDE 80/800	GJDE 80/400	
Output Voltage	90								kV DC
Output Current	1600	1200	800	400	1600	1200	800	400	mA DC
Output Power	144	108	72	36	128	96	64	32	kW
Input Line Voltage	3x400 ± %10				3x400 ± %10 / 3x480 ± %10				V AC
Input Line Current	255	192	128	64	225 / 188	169 / 141	113 / 95	57 / 48	A AC
Input Line Frequency	50 ± %5				50 ± %5 / 60 ± %5				Hz
Input Power	156	118	78	39	139	105	70	35	kW
Input Apparent Power	173	129	87	43	153	115	77	39	kVA
Power Factor	> 0.91 @ rated output power								
Efficiency	> 0.93 @ rated output power								
Operating Frequency	24								kHz
Cooling	Forced Oil/Air Cooling								
Height	1975 / 77.75								mm/in
Width	826 / 32.5								mm/in
Length	1525 / 60 incl. HV Bus Duct								mm/in
Weight	580 / 1279								kg/lb
Ambient Temperature	± 40								°C
Relative Humidity	Max 93%								
Degree of Protection	IP 54								
EMC Conformity	EN 61000-6-4:2007 , EN 61000-6-2:2005								
LVD Conformity	EN 50178:1997								
Communication Standard	RS 485 Modbus RTU								
Communication option	Profibus-Profinet								



بهره وری مجموعه را با میانگین ولتاژ بالاتر و توزیع جریان بیشتر به ESP، بهبود می بخشد.

مقایسه طول موج امواج در مدل های T/R قدیمی ۸۰ kV ۱۶۰۰ mA با SmartKraft DC ۸۰ kV ۱۶۰۰ mA (SMPS)